

NIK® NIK Generators. Portable Series

Дизельний генератор

Інструкція з експлуатації



NIK DG 5000E
5.0 кВт

цілодобова підтримка NIK
(044) 229-44-00
www.nikgenerator.com.ua



ВСТУП

Дякуємо за придбання дизельного генератора NIK.

У цій інструкції міститься інформація щодо експлуатації та обслуговування генераторної установки NIK.

Будь ласка, уважно прочитайте цю інструкцію перед початком використання генератора для правильної його експлуатації. Рекомендації, що містяться в інструкції, допоможуть вам підтримувати генератор у належному технічному стані та продовжити строк його експлуатації. Якщо у вас виникли будь-які зауваження або проблеми, будь ласка, зверніться до компанії-дистриб'ютора або уповноваженого представника.

У цій інструкції міститься загальна інформація щодо дизельної генераторної установки NIK. З часом інформація може змінюватися внаслідок удосконалення продукції. Будь ласка, зверніть особливу увагу на всі застереження та попередження про небезпеку.



УВАГА!

Недотримання застережень, позначених таким знаком, може призвести до пошкодження майна, серйозного травмування або смерті. Уважно прочитайте всі попередження та інструкцію з експлуатації, перш ніж використовувати генератор. Використовуйте генератор лише у добре вентильованих місцях. Вихлопні гази генератора містять смертельно отруйний чадний газ. Завжди зупиняйте двигун перш ніж заправляти генератор паливом. Повторний запуск генератора здійснюйте не раніше ніж через 5 хвилин. Не допускайте розливання пального та перевіряйте генератор на наявність витоків. Використовуйте лише справний та чистий генератор. Ніколи не розташовуйте генератор поблизу джерел займання.



УВАГА!

Недотримання застережень, позначених таким знаком, може призвести до серйозного травмування або смерті.



ПОПЕРЕДЖЕННЯ!

Недотримання застережень, позначених таким знаком, може призвести до травмування користувача (персоналу), або поломки устаткування

Дизельна генераторна установка NIK відповідає встановленим вимогам у разі її експлуатації відповідно до вказівок, що містяться в цій інструкції. Недотримання вказівок може призвести до серйозного травмування та пошкодження обладнання.

Будь ласка, прочитайте та зрозумійте вказівки, що містяться в цій інструкції, перш ніж використовувати генератор.



1. Запобігання виникненню пожежі

- Ніколи не заправляйте бак генератора паливом під час роботи двигуна. Розлите паливо витріть ганчіркою.
- Не тримайте вибухонебезпечні та легкозаймисті речовини поблизу генератора.
- Щоб запобігти виникненню пожежі та для забезпечення належної вентиляції, розташуйте генератор, що працює, на відстані не менш ніж 1 метр від будівель та іншого обладнання.
- Експлуатуйте генератор на рівній поверхні.
- Не заносьте генератор в приміщення, доки двигун не охолов.

2. Запобігання отруєнню вихлопними газами

- Вихлопні гази містять отруйний чадний газ, який шкідливий для здоров'я. Ніколи не використовуйте генератор у закритих приміщеннях або погано вентильованих місцях. Якщо необхідно запустити генератор у приміщенні, забезпечте належну вентиляцію.

3. Запобігання опікам

- Глушник та корпус двигуна нагріваються під час роботи та залишаються нагрітими деякий час після зупинки двигуна. Не торкайтеся цих частин, щоб запобігти опікам.

4. Ураження електричним струмом, коротке замикання

- Щоб запобігти ураженню електричним струмом або короткому замиканню, не торкайтеся генератора мокрими руками. Ця генераторна установка не є герметичною, тому її не слід використовувати в місцях, де вона може потрапити під дощ, сніг або бризки зрошувальних систем. Використання генератора у вологих місцях може призвести до короткого замикання або ураження електричним струмом.
- Щоб запобігти ураженню електричним струмом від несправних електроприладів, генераторну установку слід заземлити. За допомогою дроту великого перерізу під'єднайте вивід заземлення генераторної установки до зовнішнього джерела заземлення.
- Не підключайте інструменти або інші прилади до генератора до запуску двигуна. Запуск генератора із підключеним до нього обладнанням може спричинити раптовий пуск такого обладнання та призвести до нещасних випадків і травмування. Від'єднайте всі електроприлади від генератора, перш ніж його запускати.



- Більшість моторів побутових електроприладів при запуску споживають більшу потужність, ніж їх номінальна потужність.
- Не перевищуйте встановлений максимальний струм для кожного штепсельного роз'єму.
- Не під'єднайте генератор до домашньої електромережі без використання Автоматичного вводу резерву (АВР). Це може призвести до пошкодження генератора та побутових електроприладів.

1. ОСНОВНІ ТЕХНІЧНІ ХАРАКТЕРИСТИКИ	6
2. СКЛАДОВІ ЧАСТИНИ	6
3. ПІДГОТОВКА ДО ЗАПУСКУ	7
4. ЗАПУСК ГЕНЕРАТОРА	10
5. РОБОТА З ГЕНЕРАТОРОМ	11
6. НАВАНТАЖЕННЯ	12
7. ЗУПИНКА ГЕНЕРАТОРА	14
8. ПЕРІОДИЧНИЙ ОГЛЯД ТА ОБСЛУГОВУВАННЯ	15
9. УСУНЕННЯ НЕСПРАВНОСТЕЙ	18
10. ЕЛЕКТРИЧНА СХЕМА	19

1. MAIN TECHNICAL DATA

Показник	NIK DG 5000E
Тип двигуна	4-х тактний дизельний двигун з повітряним охолодженням
Кількість циліндрів	1 циліндр
Модель двигуна	UD 186
Об'єм двигуна, см ³	418
Потужність двигуна, к.с. при 3600 об./хв.	10
Максимальна потужність, кВт	5,0
Номінальна потужність, кВт	4,5
Номінальна напруга, В	220
Номінальна частота Гц.	50
Тип генератора	Синхронний, щітковий
Заливні об'єми: Паливний бак, л Масляний картер, л.	11,5 1,65
Час роботи на одній заправці, год.	6,5
Паливо	Дизельне пальне
Шумність, Дб	85
Стартер	Ручний и електричний
Габаритні розміри ДхШхВ, мм	727x495x597
Вага, кг	104

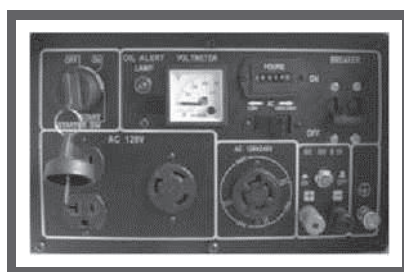
2. СКЛАДОВІ ЧАСТИНИ

2.1. Назви складових частин



1. Паливний бак
2. Ручний стартер
3. Дизельний двигун
4. Рама
5. Панель управління
6. Генератор перемінної напруги

2.2. Панель управління



- На панелі управління знаходяться наступні елементи:
- Замок запалювання
 - Вольтметр
 - Автоматичний захисний вимикач
 - Роз'єм видачі перемінної напруги
 - Роз'єм видачі постійної напруги
 - Роз'єм заземлення
 - Індикація низького тиску масла

3. ПІДГОТОВКА ДО ЗАПУСКУ

3.1. Паливо

- Використовуйте лише дизельне паливо.
- Не допускайте потрапляння в паливо сміття та води.
- При наповненні паливного баку із каністри, не допускайте потрапляння до палива сміття та води. Це може призвести до пошкодження паливного насоса та форсунки.
- Не переповнюйте паливний бак - це дуже небезпечно. Не заливайте паливо вище червоної відмітки всередині горловини паливного бака.



- Заправляйте паливо у добре вентиляованих місцях і при зупиненому двигуні.
- Не паліть і не допускайте виникнення іскор чи полум'я в місцях заправки генератора та зберігання палива.
- Не переповнюйте паливний бак, щільно закривайте кришкою горловину паливного бака після заправки.
- Не допускайте розливання палива під час заправки. У разі розливання палива насухо витріть його, перш ніж запускати двигун.

3.2. Перевірка та доливання моторного мастила



- Завжди перевіряйте рівень моторного мастила на рівній поверхні, перш ніж запускати генератор, та, у разі необхідності, доливайте його.
- Експлуатація генератора з недостатньою кількістю моторного мастила може призвести до його пошкодження. Також небезпечно використовувати генератор із надлишковою кількістю мастила - це може призвести до раптового збільшення швидкості двигуна внаслідок згоряння мастила.

УВАГА!

- Генератори серії DG оснащені системою попередження про низький рівень мастила. Ця система автоматично зупиняє двигун при падінні рівня мастила нижче мінімальної межі. Це запобігає пошкодженню двигуна, наприклад, заклинюванню підшипників тощо. Застосовуйте моторне мастило типу 10W-30. Клас якості по API CC або CD.
- Використання моторного мастила належної якості є запорукою надійної та довговічної експлуатації генератора. У разі використання моторного мастила неналежної якості або не проведення періодичної заміни мастила значно зростає ризик заклинювання поршня, пригоряння поршневих кілець, прискореного зносу гільзи циліндра, підшипників та інших рухомих частин двигуна. Для надійної роботи генератора рекомендується використовувати мастило типу 10W-30. Клас якості по API CC або CD. В'язкість мастила вибирайте залежно від температури довкілля у вашій місцевості.

3.3. Догляд за повітряним фільтром

1. Відкрутіть крильчасту гайку, зніміть кришку корпусу повітряного фільтра та вийміть фільтрувальний елемент.

УВАГА!

- Не мийте фільтрувальний елемент м'якими засобами.
- Замініть фільтр при погіршенні його ефективності або появи вихлопних газів нехарактерного забарвлення.
- Ніколи не запускайте генератор без фільтра, оскільки це може призвести до швидкого зносу частин двигуна.



3. ПІДГОТОВКА ДО ЗАПУСКУ

2. Встановіть на місце кришку корпусу повітряного фільтра та закрутіть гайку.



3.4. Перевірка генератора

1. Вимкніть головний вимикач та від'єднайте всі навантаження.

УВАГА!

- Перш ніж запускати генератор, вимкніть головний вимикач.
- Щоб запобігти ураженню електричним струмом, генератор повинен бути заземлений.



2. Експлуатація генераторів, оснащених перемикачем напруги.

Встановіть перемикач напруги в необхідне положення відповідно до номінальної напруги електрообладнання.



ПОПЕРЕДЖЕННЯ!



- Під час роботи генератора головний вимикач повинен завжди перебувати в положенні «УВІМКНЕНО» («ON»).
- Перш ніж запустити двигун, переконайтеся, що вимикачі електроприладів (освітлювальних приладів, електромоторів тощо) перебувають в положенні «ВИМКНЕНО»: раптова поява навантаження при запуску двигуна може призвести до нещасного випадку.

3. ПІДГОТОВКА ДО ЗАПУСКУ

3.5. Відкриття дверцят та кришок генераторної установки NIK серії DG

1. Для проведення повсякденного огляду генератора відкрийте дверцята. Для цього поверніть ручку проти годинникової стрілки та підніміть їх.
2. Викрутіть болт кришки відсіку повітряного фільтра та перевірте повітряний фільтр.
3. Відкрутіть крильчасту гайку, зніміть кришку та перевірте форсунку.



3.6. Введення в експлуатацію

Перші 20 годин роботи генератора - період початкової обкатки двигуна. Під час цього періоду слід дотримуватися таких правил:

- Дайте двигуну прогрітися протягом 5 хвилин після запуску. Перш ніж двигун прогріється, він має працювати без навантаження та на низькій швидкості.
- Уникайте підключення значних навантажень. Протягом цього періоду рекомендується запускати двигун на швидкості 3000 об./хв. та підключати 50% потужності. Вчасно замініть моторне мастило.
- Змініть моторне мастило після 20 годин роботи, доки двигун ще теплий. Відпрацьоване мастило необхідно повністю злити.



4. ЗАПУСК ГЕНЕРАТОРА



УВАГА!



- Не під'єднуйте інструменти або інше електрообладнання до генератора до його запуску.

1. Запуск

- Відкрийте паливний кран.



- Встановіть важіль швидкості двигуна в положення «РОБОТА».



- Поверніть пусковий вимикач за годинниковою стрілкою в положення «ПУСК». Відпустіть вимикач одразу після запуску двигуна. Якщо стартер не запустить двигун протягом 10 секунд, повторіть спробу через 15 секунд



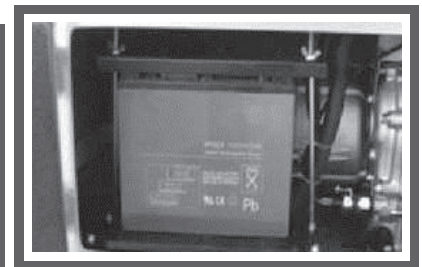
ПОПЕРЕДЖЕННЯ!



- Робота стартера протягом тривалого часу веде до швидкого розрядження акумуляторної батареї і, навіть, виходу з ладу мотора стартера.
- Під час роботи двигуна пусковий вимикач повинен завжди перебувати в положенні «УВІМКНЕНО» («ON»).

2. Акумуляторна батарея

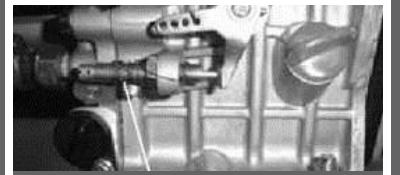
- При встановленні акумуляторної батареї дотримуйтеся полярності. Використовуйте лише батарею з напругою 12 В.
- Щомісячно перевіряйте напругу батареї. Напруга зарядження батареї: 13,5 - 14,5 В.
- Перевіряйте електричну систему генератора на витоки струму: вони можуть пошкодити батарею.
- У разі зменшення напруги батареї вийміть її і зарядіть протягом 5-6 годин.
- Батарею слід зберігати за невисокої температури в сухому, провітрюваному та чистому місці. Якщо батарея не використовувалася понад три-шість місяців її слід зарядити.



5. РОБОТА З ГЕНЕРАТОРОМ

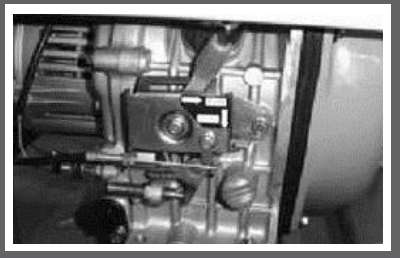
5.1. Робота з генератором

1. Прогрійте двигун протягом трьох хвилин без навантаження.



Штуцер обмеження
впорскування палива

2. Якщо генератор обладнаний системою попередження про низький рівень мастила, перевірте чи не горить сигнальна лампа.



ПОПЕРЕДЖЕННЯ!



- Якщо генератор обладнаний системою попередження про низький рівень мастила, у разі зменшення тиску мастила чи недостатньої кількості мастила в двигуні загориться сигнальна лампа і двигун зупиниться. Якщо двигун повторно запустити без доливання мастила, він одразу зупиниться. Перевірте рівень та долийте необхідну кількість мастила.
- Не послабляйте і не змінюйте положення штуцера обмеження швидкості двигуна або штуцера обмеження впорскування палива, оскільки це може вплинути ефективність роботи двигуна.

5.2. Перевірка під час роботи

- Наявність сторонніх звуків або вібрації.
 - Двигун працює з перебоями або нерівно.
 - Колір вихлопних газів чорний або занадто білий.
- Якщо ви помітите одну із вищезазначених ознак, зупиніть двигун і з'ясуйте причину несправності або зверніться до представника виробника.



ПОПЕРЕДЖЕННЯ!



- Під час роботи двигуна глушник сильно нагрівається. Не торкайтеся його, щоб запобігти опікам.
- Ніколи не заливайте паливо у паливний бак під час роботи двигуна.

6. НАВАНТАЖЕННЯ



ПОПЕРЕДЖЕННЯ!



- Не запускайте два або більше електроприладів одночасно. Запускайте їх по одному.
- Ніколи не підключайте разом з прожекторами інші електроприлади.

6.1. Використання виходу змінного струму

- Експлуатуйте генератор з номінальною швидкістю, інакше це може призвести до неправильної роботи конденсатора та форсованого збудження генератора. У разі тривалої експлуатації за таких умов конденсатор збудження може вийти з ладу.
- Після вмикання повітряного вимикача перевірте показники вольтметра на панелі управління. Вольтметр повинен показувати $220\text{ В} \pm 5\%$ для однофазного генератора та $380\text{ В} \pm 5\%$ для трьохфазного генератора. Після цього можна під'єднувати навантаження.
- При перемиканні напруги в генераторі, оснащеному перемикачем напруги, повітряний вимикач повинен перебувати в положенні «ВИМКНЕНО» («OFF»), інакше це може призвести до виходу з ладу генератора та пошкодження електрообладнання.
- Під'єднуйте обладнання до генератора в порядку зменшення навантаження: спочатку обладнання з потужними електромоторами, потім малопотужне обладнання. Неправильне підключення обладнання може призвести до перебоїв у роботі генератора або його раптової зупинки. У такому разі необхідно одразу від'єднати навантаження від генератора, вимкнути головний вимикач і провести перевірку.



ПРИМІТКА!



- Якщо автоматичний вимикач активується через перевантаження, зменшіть електричне навантаження та почекайте кілька хвилин, перш ніж перезавантажувати.



ПОПЕРЕДЖЕННЯ! ВТРАТА ГАРАНТІЇ!



У випадку, якщо трифазний дизельний генератор підключається до однофазного споживача, існує ризик виникнення проблеми, яка називається «перекіс фаз». Щоб уникнути цього, необхідно чітко дотримуватись наступних правил:

1. Потужність однофазного навантаження, що використовується, повинна складати не більше третини номінальної трифазної вихідної потужності, що вказана в технічних характеристиках. Тобто, 6-кіловатний трифазний генератор рекомендується використовувати тільки для живлення, наприклад, однофазного обігрівача з потужністю не більше 2 кВт.
2. При підключенні одночасно двох однофазних навантажень різниця між їх споживаними потужностями не може перевищувати третини від сусідньої фази. Наприклад, якщо навантаження на одній фазі складає 2 кВт, то на другій діапазон навантажень повинен знаходитись в діапазоні від 1,4 кВт до 2,5 кВт. Ідеальним варіантом буде рівність потужностей всіх підключених приладів.

При порушенні цих правил і створюється «перекіс фаз». Тобто, у випадку недотримання вимог правила 1 (1/3 від повної потужності) виникає перевантаження обмотки генератора. Порушення правила 2 (про навантаження на сусідню фазу) може призвести до зниження напруги на тій фазі, де навантаження буде вище. А там, де навантаження нижче - напруга стане вище номіналу. Результат такого перекошу фаз - збій в роботі споживачів і суттєва небезпека пошкодження підключених пристроїв. Також, це зазвичай може призвести до поломки генератора, а саме: статора, ротора, автоматичного вольт регулятора і не підлягає гарантійному ремонту.

6. НАВАНТАЖЕННЯ

6.2. Використання виходу постійного струму

- Вихід постійного струму призначений лише для заряджання батареї з напругою 12 В.
- Під час заряджання встановіть вимикач у положення «ВИМКНЕНО» («OFF»). До виходу 12 В можна під'єднати елементний комутатор, який може використовуватися з метою увімкнення-вимкнення.
- У разі заряджання батареї автоматичного типу, під час заряджання від'єднайте негативний вивід батареї.



ПОПЕРЕДЖЕННЯ!



- Під'єднайте позитивний та негативний виводи батареї до позитивного та негативного рознімів виходу постійного струму відповідно. Не сплутайте їх, оскільки це призведе до пошкодження батареї та генератора.
- Не з'єднуйте позитивний та негативний виводи батареї, оскільки це призведе до пошкодження батареї.
- Не з'єднуйте позитивний та негативний розніми виходу постійного струму, оскільки це призведе до пошкодження генератора.
- У разі заряджання батареї великої ємності та надмірного електричного струму може перегоріти запобіжник виходу постійного струму.
- Не запускайте генератор, доки він під'єднаний до батареї.
- Не використовуйте виходи постійного та змінного струму одночасно.



ПОПЕРЕДЖЕННЯ!



- Батарея випускає вибухонебезпечний газ. Тримайте її подалі від іскор, полум'я та запалених сигарет. Щоб не допустити виникнення іскор поблизу батареї, завжди спочатку під'єднайте зарядні кабелі до батареї, а лише потім під'єднайте їх до генератора. При роз'єднанні спочатку від'єднайте кабелі від генератора.
- Заряджайте батарею у добре вентиляваному місці.
- Перед заряджанням зніміть ковпачки з кожного елемента батареї.
- Припиніть заряджання, якщо температура електроліту перевищила 45 °С.

6.3. Електричні прилади, особливо оснащені електромотором, під час запуску потребують більшого струму. У нижченаведеній таблиці міститься інформація щодо підключення такого електрообладнання до генератора.

Тип	Потужність		Типовий прилад	Приклад		
	Пускова	Номінальна		Прилад	Пускова потужність	Номінальна потужність
▪ Лампа розжарювання ▪ Нагрівальний пристрій	X1	X1	 Лампа розжарювання	 Лампа розжарювання	100 ВА (Вт)	100 ВА (Вт)
▪ Флуоресцентна лампа	X2	X1,5	 Флуоресцентна лампа	 Флуоресцентна лампа	80 ВА (Вт)	60 ВА (Вт)
▪ Обладнання, оснащене електро-мотором	X3-5	X2	 Холодильник Електричний вентилятор	 Холодильник 150 Вт	450-750 ВА (Вт)	300 ВА

7. ЗУПИНКА ГЕНЕРАТОРА

- Від'єднайте навантаження від генератора.
- Вимкніть розмикач генератора.
- Встановіть важіль швидкості у положення «РОБОТА» («RUN») і дайте генератору пропрацювати без навантаження приблизно 3 хвилини. Не зупиняйте двигун раптово - це може призвести до підвищення температури двигуна, закупорки форсунок та виходу з ладу генератора.
- Посуньте важіль швидкості двигуна вниз у положення «СТОП».
- У моделях з електричним стартером поверніть пусковий вимикач у положення «ВИМКНЕНО» («OFF»).
- Поверніть паливний кран у положення «S».



Важіль швидкості двигуна в положенні «СТОП»



- Якщо двигун продовжує працювати навіть після встановлення важеля швидкості двигуна у положення «СТОП», щоб зупинити двигун поверніть паливний кран у положення «ЗАКРИТО» або послабте гайку паливної труби високого тиску зі сторони насоса.
- Не зупиняйте двигун за допомогою важеля декомпресії.
- Не зупиняйте двигун, до якого підключені навантаження. Спочатку від'єднайте всі навантаження.

8. ПЕРІОДИЧНИЙ ОГЛЯД ТА ОБСЛУГОВУВАННЯ

Періодичний огляд та обслуговування є запорукою надійної та довговічної експлуатації двигуна. У нижченаведеній таблиці зазначено, який огляд і коли слід проводити.



УВАГА!



- Зупиніть двигун, перш ніж проводити обслуговування генератора. У разі якщо під час обслуговування необхідно, щоб двигун працював, забезпечте достатню вентиляцію. У вихлопних газах міститься отруйний чадний газ.
- Одразу після користування генератором очистіть його ганчіркою, щоб видалити бруд та запобігти корозії.

Інтервал Операція	Щодня	Щодня Перший місяць або 20 годин	Кожні 100 годин	Шостий місяць або кожні 500 годин	Кожен рік або 1000 годин
Перевірка та доливання палива	○				
Зливання палива		○			
Перевірка та доливання мастила	○				
Перевірка витоку мастила	○				
Перевірка та затискання з'єднань	○			● (затисніть болти головки циліндра)	
Заміна мастил		○ (вперше)	○		○
Очищення мастильного фільтра				○ (заміна в разі необхідності)	
Заміна елемента повітряного фільтра	Перевірка (потрібно більш часте обслуговування при експлуатації в запиленому середовищі), заміна при необхідності			○ (заміна)	
Очищення паливного фільтра			○ (перевірка)	○	● (заміна)
Перевірка паливного насоса				●	
Перевірка форсунки				●	
Перевірка паливного трубопроводу				● (заміна в разі необхідності)	
Регулювання зазорів впускного та випускного клапанів		● (вперше)		●	
Очищення впускного та випускного клапанів					●
Заміна поршневого кільця					●
Перевірка електроліту батареї	щомісяця				
Перевірка вугільної щітки та струмо-збирального кільця				●	
Перевірка опору ізоляції	У разі зберігання генератора більше ніж 10 днів ○				

Примітка: операції, позначені знаком «○» передбачають використання спеціальних інструментів. Будь ласка, зверніться до представника виробника.

8.1. Заміна моторного мастила

Зніміть кришку горловини для заливання мастила. Викрутіть пробку для зливання мастила та злийте відпрацьоване мастило, доки двигун ще теплий. Пробка розташована знизу блока циліндра. Міцно закрутіть пробку та залийте в двигун рекомендоване мастило.



Кришка горловини для заливання мастила / щуп

Пробка для зливання мастила

8. ПЕРІОДИЧНИЙ ОГЛЯД ТА ОБСЛУГОВУВАННЯ

8.2. Очищення мастильного фільтра

Періодичність очищення	Кожні 6 місяців або 500 годин
Заміна в разі необхідності	



8.3. Заміна елемента повітряного фільтра

Не очищуйте елемент повітряного фільтра за допомогою миючих засобів.

Періодичність заміни	Кожні 6 місяців або 500 годин
----------------------	-------------------------------



ПОПЕРЕДЖЕННЯ!



- Ніколи не запускайте двигун без елемента повітряного фільтра або з пошкодженим елементом.

8.4. Очищення та заміна паливного фільтра

Паливний фільтр потрібно регулярно очищувати для забезпечення максимальноефективної роботи двигуна.

Періодичність очищення	Кожні 6 місяців або 500 годин
Періодичність заміни	Кожен рік або 1000 годин

1. Злийте пальне з паливного баку.
2. Викрутіть невеликий гвинт із паливного крана і витягніть фільтр із гнізда.
3. Ретельно промийте фільтр дизельним паливом. Викрутіть гайку та зніміть нижню кришку, щоб видалити осад.



8.5. Затискання болта головки циліндра

Ця операція передбачає використання спеціального інструменту. Не намагайтеся зробити це самостійно. Зверніться до представника виробника.

8.6. Перевірка форсунки та паливного насоса

1. Відрегулюйте зазори впускного та випускного клапанів.
2. Очистіть впускний та випускний клапани.
3. Замініть поршневе кільце.

Усі ці операції передбачають використання спеціального інструменту. Зверніться до представника виробника.

8. ПЕРІОДИЧНИЙ ОГЛЯД ТА ОБСЛУГОВУВАННЯ



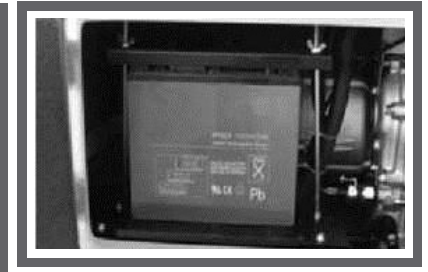
УВАГА!



- Не проводьте обслуговування форсунки поблизу відкритого вогню або інших джерел займання. Це може призвести до займання струменя пального. Не допускайте потрапляння струменя пального на незахищені ділянки тіла. Пальне може проникнути через шкіру та завдати шкоди здоров'ю. Не спрямовуйте форсунку на частини тіла.

8.7. Перевірка та заряджання батареї

1. При встановленні акумуляторної батареї дотримуйтеся полярності. Використовуйте лише батарею з напругою 12,3 В.
2. Щомісячно перевіряйте напругу батареї. Напруга заряджання батареї: 13,5 - 14,5 В.
3. Перевіряйте електричну систему генератора на витоки струму: вони можуть пошкодити батарею.
4. У разі зменшення напруги батареї вийміть її і зарядіть протягом 5-6 годин.
5. Батарею слід зберігати за невисокої температури в сухому, провітрюваному та чистому місці. Якщо батарея не використовувалася понад три-шість місяців її слід зарядити.



УВАГА!

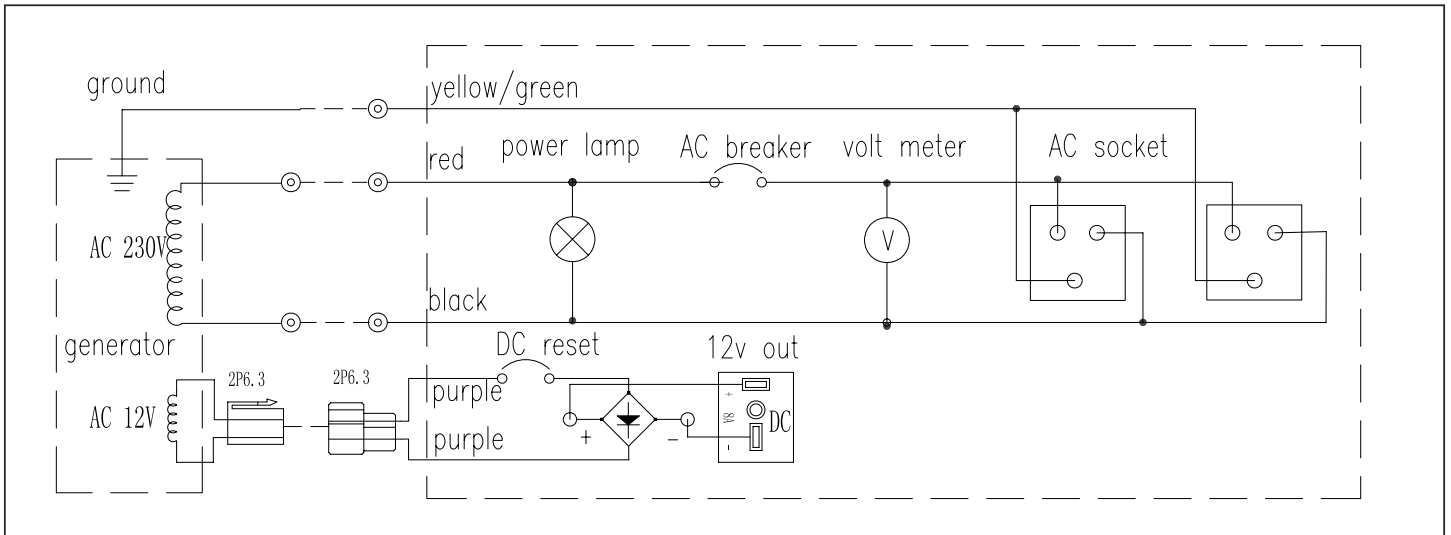


- Електроліт батареї містить сірчану кислоту. Захищайте очі, шкіру та одяг. У разі контакту ретельно промийте великою кількістю води та негайно зверніться до лікаря, особливо при ураженні очей.
- Батарея випускає водневий газ, який може бути надзвичайно вибухонебезпечним. Не паліть і не допускайте виникнення полум'я чи іскор поблизу батареї, особливо під час заряджання.

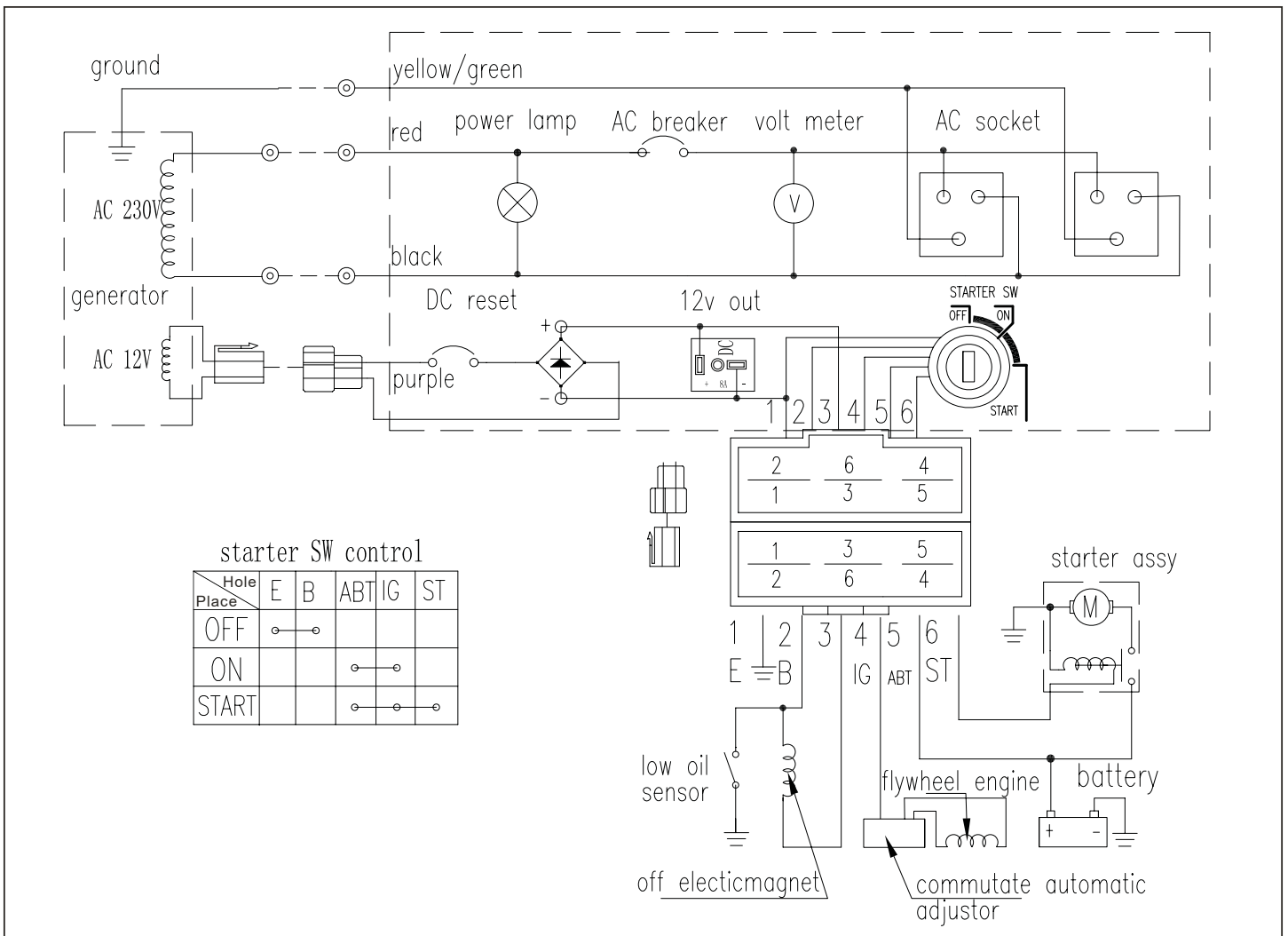
9. УСУНЕННЯ НЕСПРАВНОСТЕЙ

	Причина несправності	Усунення
Дизельний двигун не запускається	Недостатньо палива	Долейте паливо
	Не відкритий паливний кран	Відкрийте паливний кран
	Паливний насос та форсунка не постачають паливо або постачають недостатньо палива	Зніміть форсунку та відрегулюйте її на випробувальному стенді
	Важіль регулятора обертів не в положенні «ПУСК»	Встановіть важіль у положення «ПУСК»
	Перевірте рівень моторного мастила	Рівень мастила повинен перебувати в межах позначок мінімального та максимального рівня
	Закупорена форсунка	Очистіть форсунку
	Розряджена батарея	Зарядіть або замініть батарею
Генератор не генерує електроенергію	Головний вимикач не увімкнений	Встановіть головний вимикач у положення «УВІМКНЕНО»
	Спрацьована вугільна щітка	Замініть вугільну щітку
	Поганий контакт у штепсельному рознімі	Повторно встановіть штепсель
	Не встановлена необхідна швидкість	Встановіть необхідну швидкість
	Вийшов з ладу автоматичний регулятор напруги	Замініть автоматичний регулятор напруги

10. ЕЛЕКТРИЧНА СХЕМА

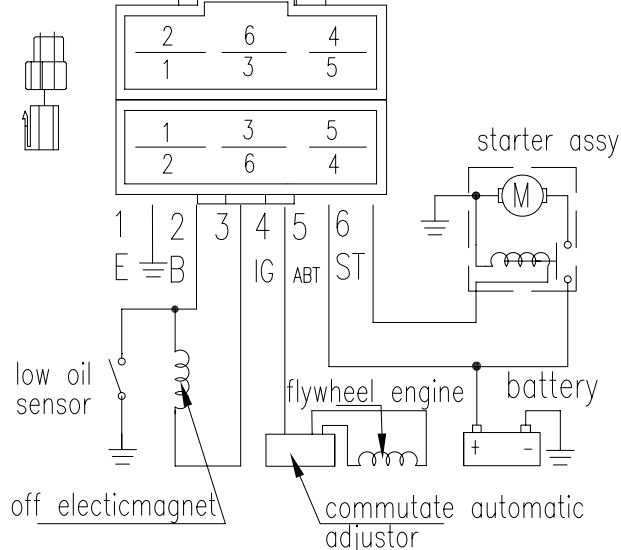


RECOIL STARTER TYPE



starter SW control

Hole Place	E	B	ABT	IG	ST
OFF	○				
ON			○		
START			○	○	



ГАРАНТІЯ ВИРОБНИКА

1. Гарантійний термін складає 18 місяці або 400 мото-годин із дня введення в експлуатацію за таких умов:

дотримання споживачем правил експлуатації відповідно до призначення виробу, прописаному в паспорті виробу, зберігання і транспортування, своєчасного проходження технічного обслуговування (ТО) відповідно до регламенту ТО.

2. Всі претензії до якості будуть розглядатися лише після перевірки виробу в сервісному центрі.

3. Умови гарантії передбачають безкоштовну заміну деталей та вузлів виробу, в яких виявлено виробничий дефект (заводський брак).

4. Гарантія не поширюється на витратні матеріали, на будь-які інші частини виробу, які мають природний обмежений термін служби (в тому числі сальники, манжети, ущільнення, графітові щітки тощо), а також на дефекти, які є наслідком природного зношення.

5. Умови гарантії не передбачають профілактику та чистку виробу, регулювання робочих параметрів, а також виїзд майстра до місця експлуатації виробу з метою його підключення, налаштування, ремонту або консультацій.

6. Разом і тим сервісний центр має право відмови від безкоштовного гарантійного ремонту у таких випадках:

при відсутності паспорта виробу

при неправильно або з виправленнями заповненому свідоцтві про продаж

при використанні виробу не за призначенням або з порушенням правил експлуатації

при наявності механічних пошкоджень (тріщини, відколи, сліди ударів і падінь, деформація корпусу), у тому числі отриманих внаслідок замерзання води (утворення льоду)

при наявності всередині агрегату сторонніх предметів

при наявності оплавлення будь-яких елементів виробу або інших ознак перевищення максимальної температури експлуатації або зберігання

при наявності ознак самостійного ремонту поза авторизованим сервісним центром

при наявності ознак зміни користувачем конструкції виробу;

при наявності несправностей, причиною яких є нестабільність роботи електромережі користувача

7. Транспортні витрати не входять в обсяг гарантійного обслуговування.



ПОПЕРЕДЖЕННЯ!



Взаємодія з гарячим двигуном або вихлопною системою може викликати серйозні опіки або пожежу. Двигун повинен охолонути перед транспортуванням або зберіганням генератора. Не кидайте і не перевертайте генератор під час транспортування або зберігання. Не кладіть на генератор важкі предмети.

Перед підготовкою генератора до зберігання переконайтеся в тому, що приміщення, де буде зберігатися генератор, не схильне до вологи та пилу.

Гарантійний талон

Модель _____

Заводський номер _____

Дата продажу _____

Назва компанії-продавця _____

Виріб отриманий у справному стані, без видимих пошкоджень, в повній комплектації, з інструкцією з експлуатації. З умовами гарантійного обслуговування ознайомлений та згоден

П.І.Б. і підпис покупця _____

Підпис продавця _____

М.П.

Талони гарантійного обслуговування

ГАРАНТІЙНИЙ ТАЛОН

Опис дефекту, № приладу

ГАРАНТІЙНИЙ ТАЛОН

Опис дефекту, № приладу

ГАРАНТІЙНИЙ ТАЛОН

Опис дефекту, № приладу

ОТК виробника

ОТК виробника

ОТК виробника

М.П.

М.П.

М.П.

Талони гарантійного обслуговування

ВИКОНАНІ РОБОТИ

ВИКОНАНІ РОБОТИ

ВИКОНАНІ РОБОТИ

Найменування майстерні

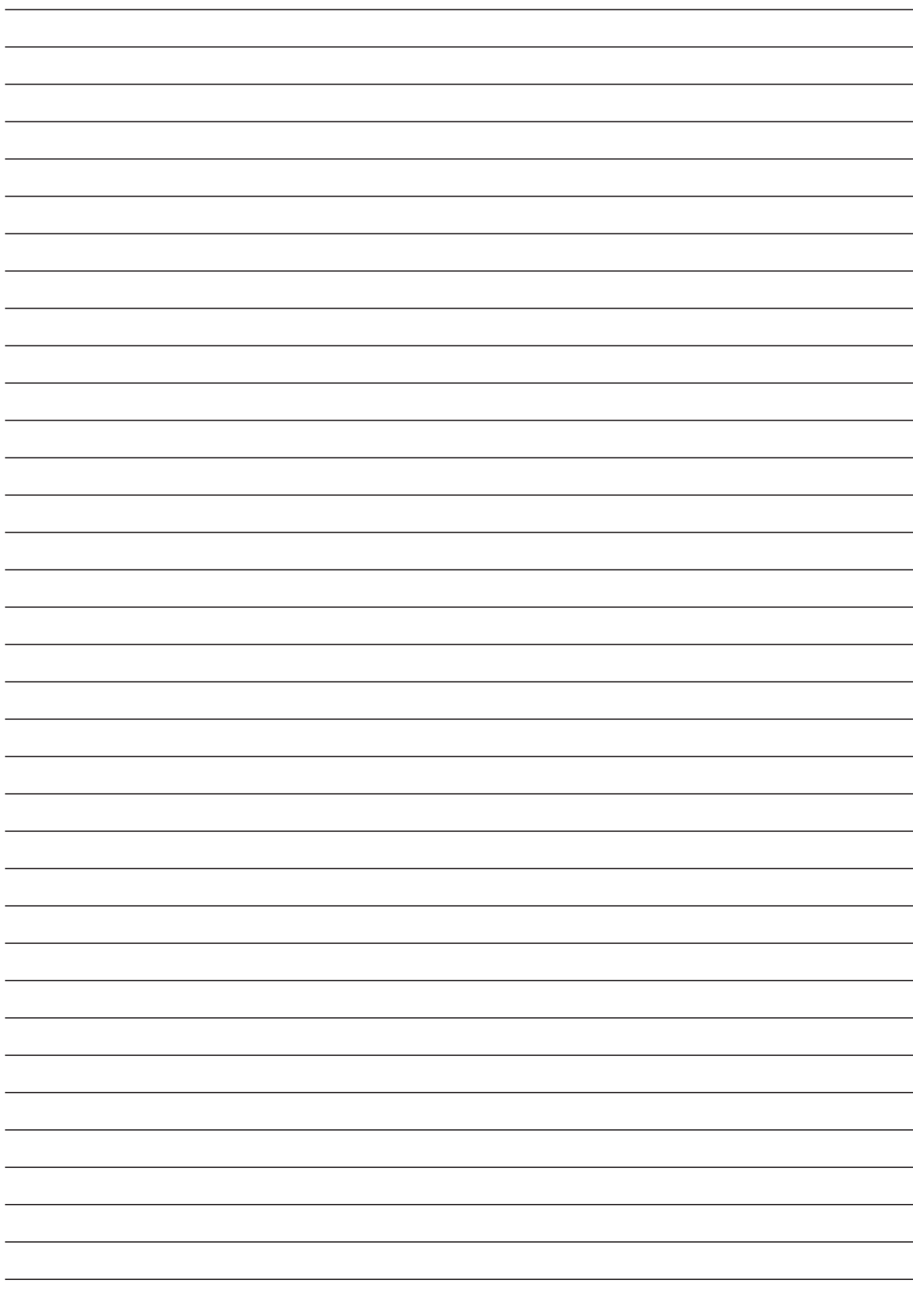
Найменування майстерні

Найменування майстерні

М.П.

М.П.

М.П.



Для нотаток:

Більш детальна інформація на сайті:
www.nikgenerator.com.ua

Телефон служби технічної підтримки:
(044) 229-44-00 (вся Україна)